



No de commande : **X-XLF7417-XD**

No de modèle : **XLF7417-XD**

Remarque :

## Section 10309 – Foyer électriques fabriqués

### PARTIE 1 GÉNÉRALITÉS

#### 1.1 CETTE SECTION COMPREND

- A. Foyers électriques linéaires
- B. Accessoires

#### 1.2 SECTIONS CONNEXES

- A. Section 06100 - Charpenterie brute : Ouverture et enceinte brute, cadre de bois.

#### 1.3 RÉFÉRENCES

- A. UL - 2021
- B. CSA - C22.2 No. 46

#### 1.4 SOUMISSIONS

- A. Présenter conformément aux dispositions de l'article 01300
- B. Données du produit : Fiches techniques du fabricant pour chacun des produits qui seront utilisés, y compris :
  - 1. Les directives de préparation et autres recommandations.
  - 2. Les exigences en matière de rangement et de manutention et autres recommandations.
  - 3. Méthodes de montage.
- C. Certificats du fabricant : Certification que les produits rencontrent ou surpassent les exigences indiquées
- D. Garantie du fabricant

#### 1.5 LIVRAISON, ENTREPOSAGE ET MANUTENTION

- A. Garder les produits entreposés dans les emballages non ouverts du fabricant jusqu'au moment du montage.
- B. Protéger les matériaux contre l'humidité. Ne pas livrer tant que le plâtrage ou autre travail à sécher est encore humide.

#### 1.6 1.7 GARANTIE

- A. Fournir la garantie limitée de 5 ans du fabricant sur les composantes électriques.

### PARTIE 2 PRODUITS

#### 2.1 FABRICANTS RECONNUS

- A. Foyer électrique préfabriqué :
  - 1. Base : Dimplex Electric Fireplace  
Glen Dimplex Americas  
1367 Industrial Road  
Cambridge ON N3H 4W3  
1-888-346-7539  
www.dimplex.com



No de commande : **X-XLF7417-XD**  
No de modèle : **XLF7417-XD**

Remarque :

## Section 10309 – Foyer électriques fabriqués

2. Aucune substitution n'est permise.
3. Toute demande de substitution sera examinée conformément aux dispositions de l'article 01600.

### 2.2 FOYERS ÉLECTRIQUES

#### A. Généralités :

1. Fournir tous les éléments et accessoires d'un appareil fonctionnel et complet.
2. Homologue cULus, fichier E71416.

#### B. Foyer électrique préfabriqué :

1. Produit de base :
  - a) Foyer électrique linéaire Dimplex Ignite Bold
  - b) Numéro d'article: X-XLF7417-XD
  - c) Numéro de modèle: XLF7417-XD
  - d) Numéro de modèle réglementaire: 6911600000
2. Description : Foyer électrique linéaire réaliste de 74po
3. Dimensions (Installation en baie) :
  - a) Largeur : 75 5/8 po / 192,2 cm
  - b) Hauteur : 23 7/8 po / 60,7 cm
  - c) Profondeur : 12 1/8 po / 30,6 cm
4. Dimensions du cadre :
  - a) Largeur : 74 1/8 po / 188,3 cm
  - b) Hauteur : 24 1/4 po / 61,6 cm
  - c) Profondeur : 11 5/8 po / 29,5 cm
5. Électricité :
  - a) Volts : 120 V, 240 V avec fil neutre
  - b) Watts : 1500 W, 2500 W
  - c) BTU : 5000/8530
  - d) Ampères : 12,5 / 10,4
6. Ventilation : Sans ventilation
7. Mise en marche : Flammes seulement, flammes et chaleur
8. Chauffage : Sans persienne, circulation par air pulsé
9. Fond linéaire : Acier
10. Caractéristiques standard
  - a) Un nouvel effet de couleur multicouche qui donne une impression de profondeur. Les réglages de couleur peuvent être contrôlés indépendamment ou combinés avec l'une des cinq options prédéfinies.

## Section 10309 – Foyer électriques fabriqués

- b) Le capteur d'éclairage ambiant ajuste automatiquement la luminosité du foyer pour l'adapter à la pièce ou la personnaliser à l'aide d'une gamme de couleurs prédéfinies.
  - c) Un élégant lit de braises composé de divers éléments, dont de petits et de grands cristaux en acrylique ainsi que du bois de grève d'apparence naturelle.
  - d) Technologie de flamme DEL
  - e) Possibilité de raccordement direct à un circuit - 120 V, 240 V
  - f) Affichage à l'écran
  - g) Mode sommeil
  - h) Effets de couleur prédéfinis et personnalisés
  - i) Équipé d'une technologie intelligente intégrée qui fournit des informations sur la maintenance et le fonctionnement
11. Commandes :
- a) Application mobile Flame Connect
  - b) Télécommande multifonctions
  - c) Commandes intégrées (Veille, marche/arrêt du chauffage, thermostat, luminosité, thèmes de flamme)
12. Accessoires optionnels :
- a) Trousse de prise - XLFXDPLUG
  - b) Kit de liaison pour installation modulaire - X-XLFXDLINK

## PARTIE 3 EXÉCUTION

### 3.1 INSPECTION

- A. Ne pas commencer le montage avant d'avoir terminé la préparation appropriée des substrats
- B. Si l'installateur devait assurer la préparation des substrats, aviser l'architecte de toute tâche préparatoire inadéquate avant de commencer.
- C. S'assurer le carburant et l'alimentation électrique appropriés.

### 3.2 PRÉPARATION

- A. Bien nettoyer les surfaces avant le montage.
- B. Préparer les surfaces selon les méthodes recommandées par le fabricant afin d'obtenir les meilleurs résultats possible pour le projet.

### 3.3 MONTAGE

- A. Monter le foyer selon les directives du fabricant et les exigences des autorités compétentes.
- B. Suivre les lignes directrices du fabricant à l'égard du dégagement minimal aux matériaux combustibles, murs et finis.
- C. Ancrer fermement toutes les composantes afin d'assurer leur garantir une longue vie d'usage fréquent.



No de commande : **X-XLF7417-XD**  
No de modèle : **XLF7417-XD**

Remarque :

## Section 10309 – Foyer électriques fabriqués

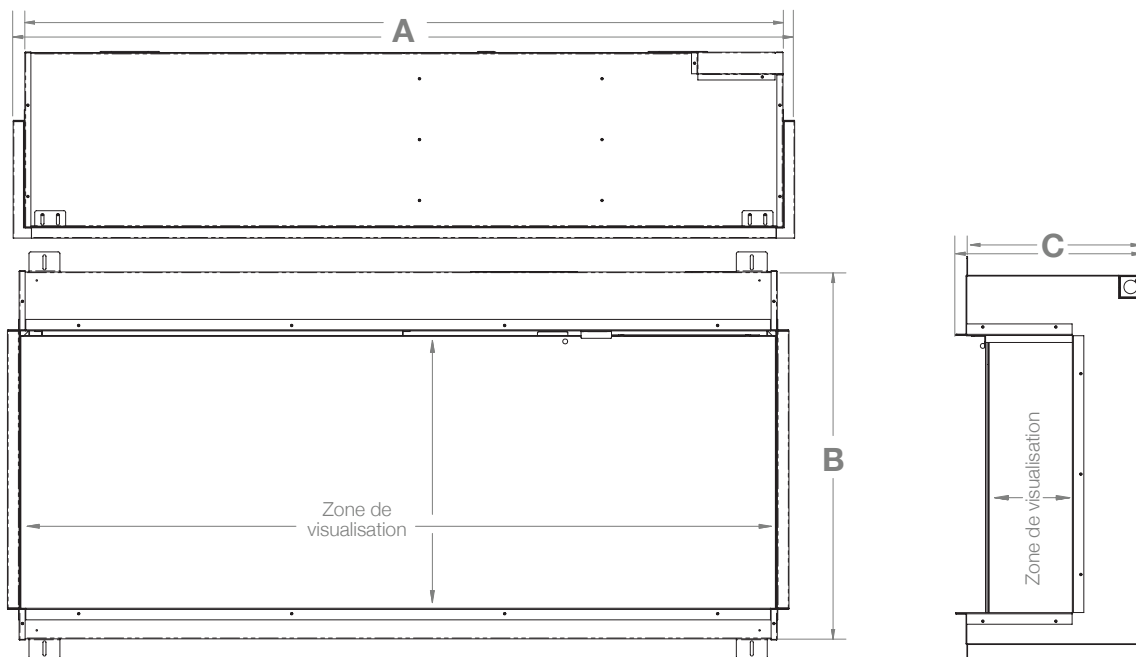
- D. À l'achèvement de l'installation, faire une inspection visuelle de toutes les surfaces exposées. Retoucher toute égratignure ou abrasion avec la peinture à retouche recommandée par le fabricant. Rendez toute imperfection invisible à l'œil nu à une distance de 1,5 m. (5 pieds)
- E. Pour recevoir l'application mobile, installez-la là où une connexion Wi-Fi est disponible.

### 3.4 PROTECTION

- A. Protéger le produit installé jusqu'à la fin de l'installation.
- B. Retoucher, réparer ou remplacer tout produit endommagé jusqu'à l'achèvement substantiel des travaux.

**FIN DE LA SECTION**

## Dimensions du produit :



Produit XLF6017-XD	A LARGEUR (po / cm)	B HAUTEUR (po / cm)	C PROFONDEUR (po / cm)	ZONE DE VISUALISATION - WxHxD (po / cm)
Installation en baie	75 5/8 (192,2)	23 7/8 (60,7)	12 1/8 (30,6)	74 x 16 3/8 x 5 1/2 (188,0 x 41,6 x 14,0)
Installation à fenêtre frontale	74 1/8 (188,3)		11 3/8 (28,9)	

## Instructions d'installation

Largeur A	Hauteur B	Profondeur (minimum) C
74 5/8 po (189,5 cm)	24 1/4 po (61,6 cm)	11 5/8 po (29,5 cm)

Les dimensions sont les mêmes pour une installation frontale, en coin et en baie.

**MISE EN GARDE :** Ce foyer n'est **PAS** porteur. Assurer que l'ouverture du foyer est encadrée de manière à ce que le poids des matériaux de construction n'appuie pas de pression sur le dessus du foyer.

**NOTE :** Le câblage est effectué dans le coin supérieur droit arrière du foyer. Planifier la charpente pour permettre.

**NOTE :** Il est recommandé d'installer le bas du foyer à une distance de 5 po (13 cm) à 40 po (102 cm) du sol afin d'obtenir une vue optimale de la flamme.

